

Buddy et Buddy lift



Une technologie
unique
pour une
utilisation
des plus
simples



Pour qui ?

Le buddy est conçu pour répondre aux problématiques des professionnels transportant quotidiennement des charges dans les escaliers.

Facile d'utilisation, rapide et sécurisé, il est doté de la technologie «soft touch» pour un passage en douceur d'une marche à l'autre.

La version Buddy lift intègre un système qui permet de mettre la charge à hauteur, facilitant ainsi sa mise en place.

| | BUDDY 120 | BUDDY 160 |
|----------------------|--------------|--------------|
| Capacité | 120 Kg | 160 Kg |
| Poids * | 22 Kg | 22 Kg |
| Autonomie de travail | 550 marches | 350 marches |

Buddy



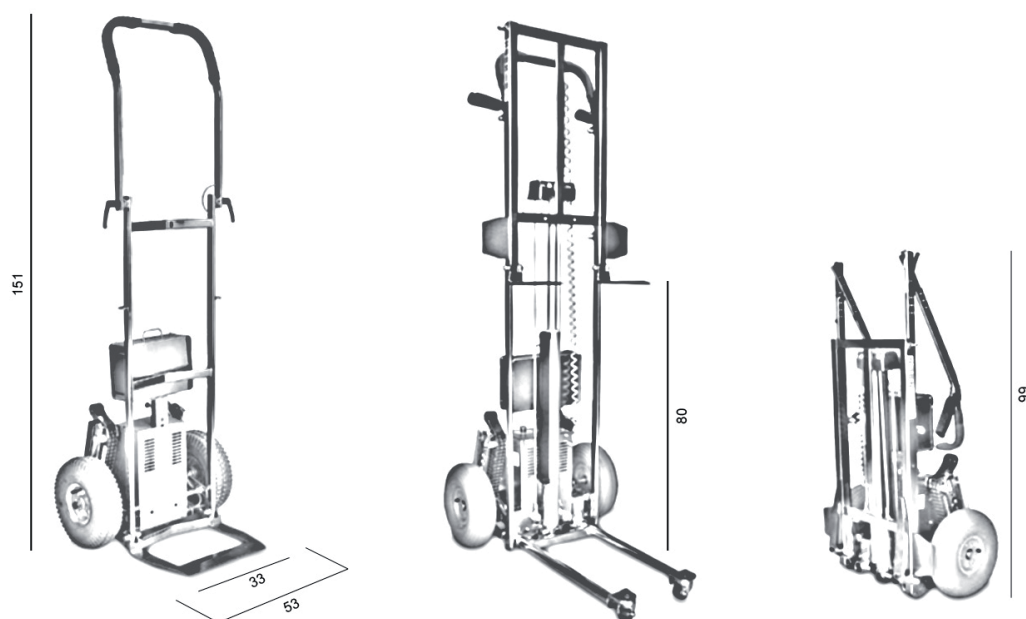
Buddy lift



Caractéristiques générales

- Capacités disponibles : 120, 160 kg
- Vitesse réglable avec manipulateur proportionnel
- Batterie : Plomb gel, sans effet mémoire. Système « plug and play » (extraction et insertion rapide).
- Positionnement automatique des pieds
- Châssis pliable (Hauteur du châssis complètement fermé : 99 cm).
- Hauteur max. des marches : 26 cm

Dimensions



Option

Accessoire pour récipients



Cet accessoire permet de transporter jusqu'à 5 récipients à la fois.

Vidéo de démonstration

► <https://www.youtube.com/watch?v=gFyX5wfuYI4&t=57s>